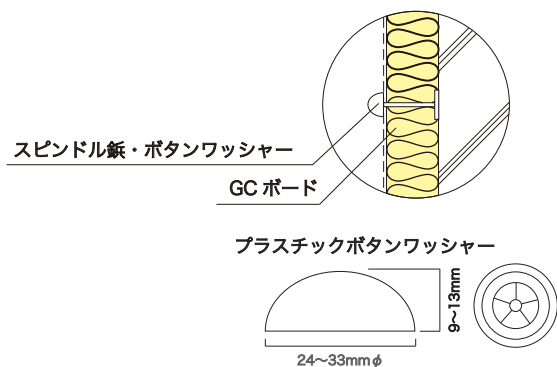


GCボード施工図

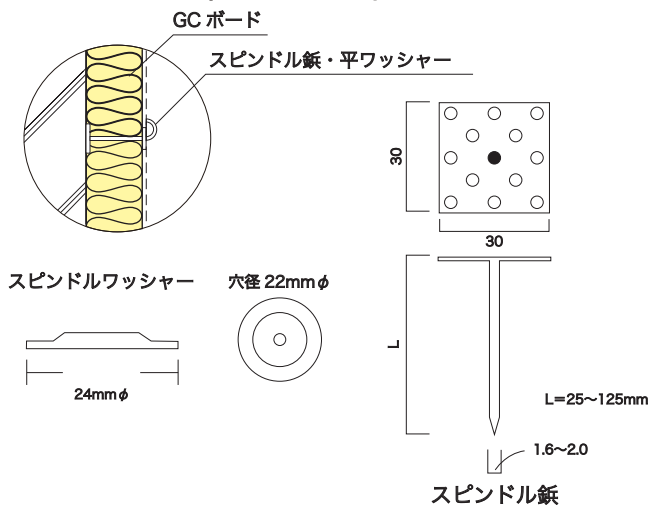
2024.01.18.

〈GC-1 工法〉 コンクリートスラブ及びボード下地、などに施工。

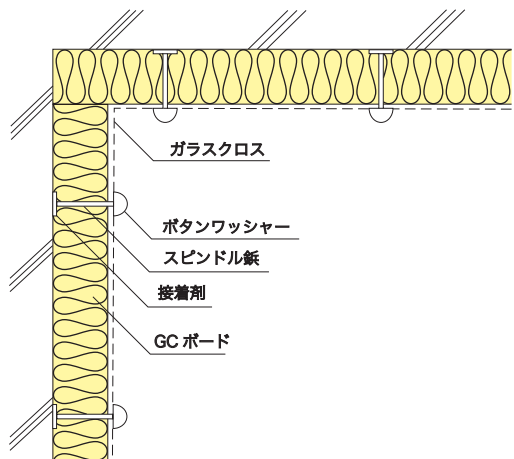
GC-1 工法 化粧ボタンワッシャー押さえ



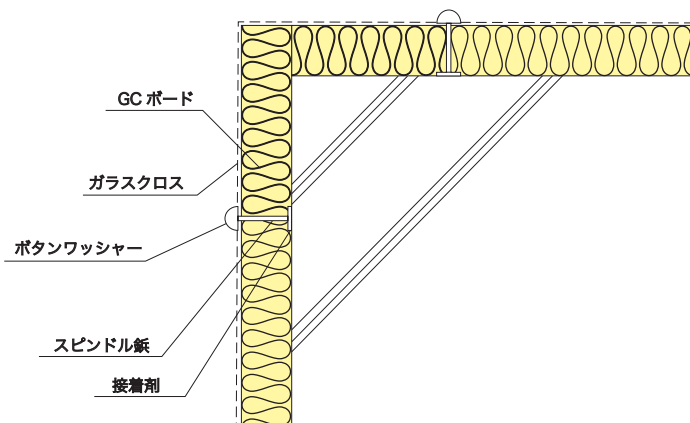
GC-1B 工法 平ワッシャー押さえ



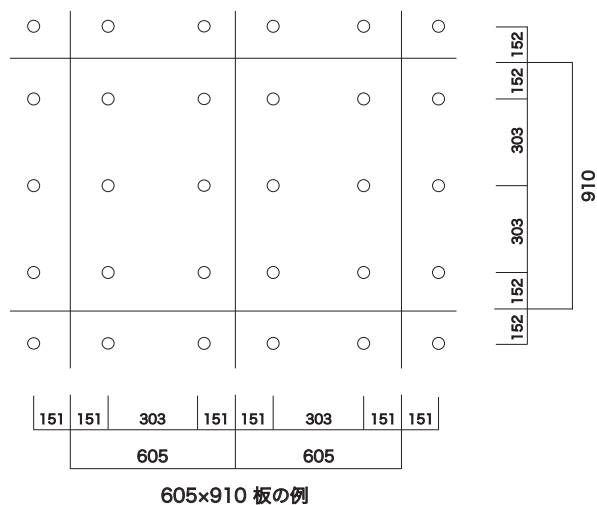
● 取り付け図 壁、天井 入り隅のおさまり



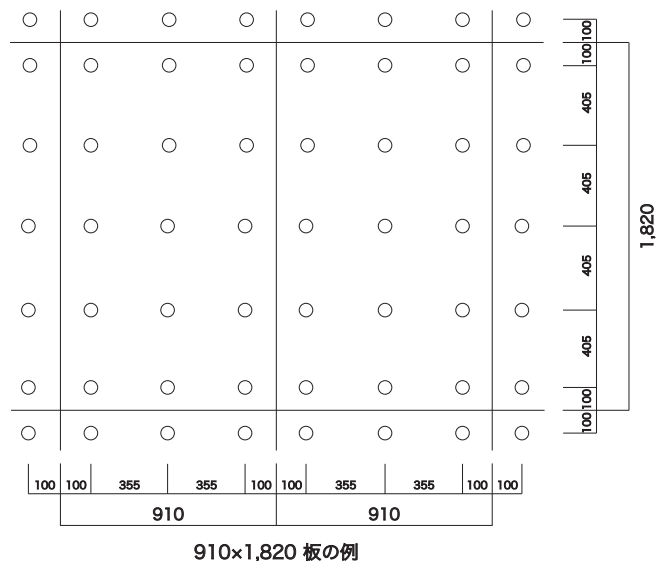
出隅のおさまり



● スピンドル鉄の割り付け図



605x910 板の例



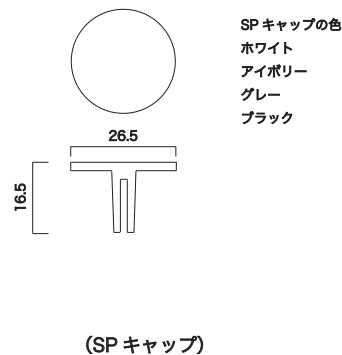
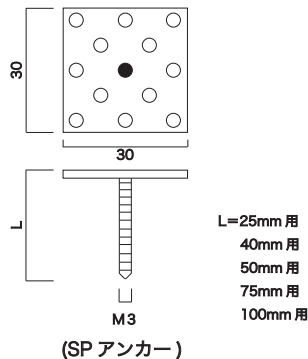
910x1,820 板の例

※使用箇所及び振動、風圧の強い所は鉄の数を多く使用してください。
割り付け図は全室協の建築内装仕上工事標準施工要領書より引用

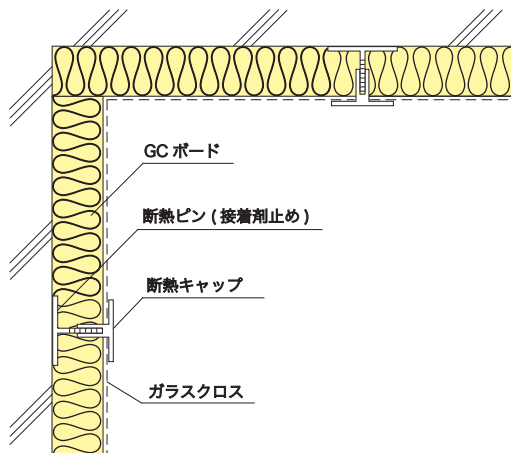
〈GC - 2 工法〉 コンクリートスラブ及びボード下地、などに施工。

(断熱ピン工法)

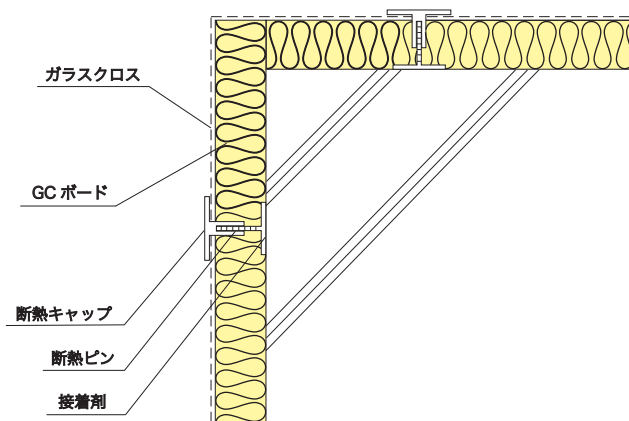
● 断熱ピンと断熱キャップ



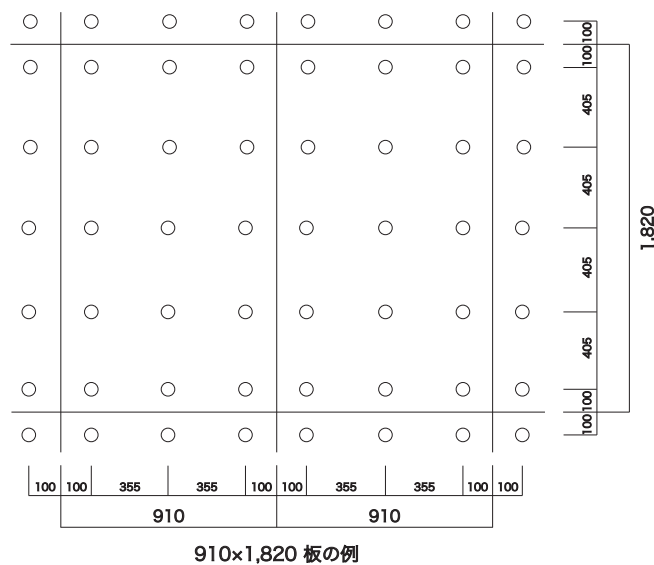
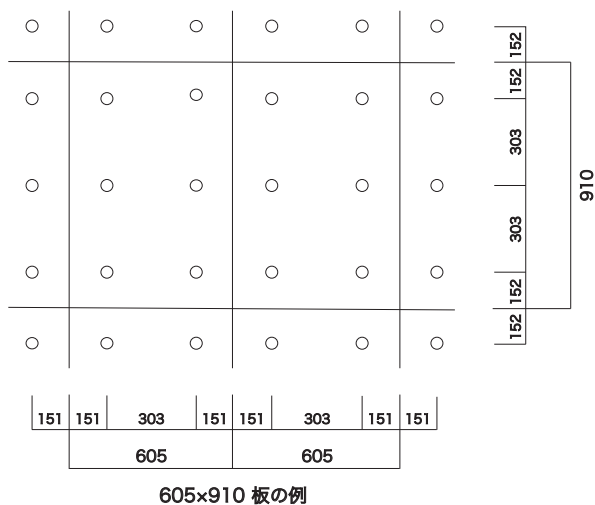
● 取り付け図 壁、天井 入り隅のおさまり



出隅のおさまり



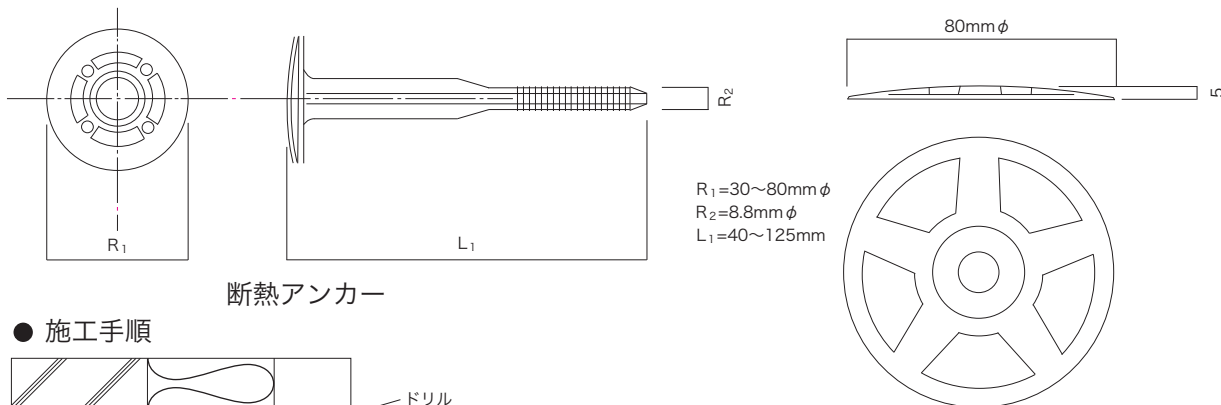
● 断熱ピンの割り付け図



※使用箇所及び振動、風圧の強い所はピンの数を多く使用してください。
割り付け図は全室協の建築内装仕上工事標準施工要領書より引用

(断熱アンカー工法)

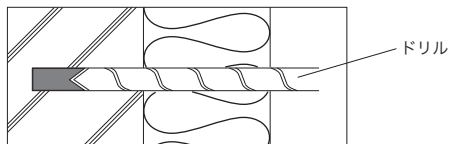
● 断熱アンカーとワッシャー



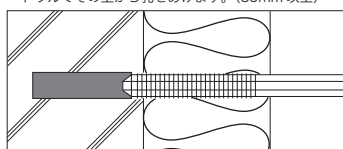
断熱アンカー

ワッシャー

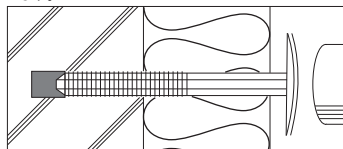
● 施工手順



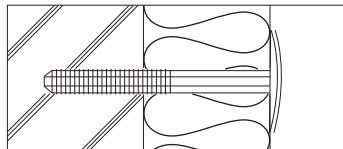
1. 断熱材を割付に従い、所定の位置に押えつけハンマードリルでその上から孔をあけます。(35mm以上)



2. 断熱材を押えたままで断熱アンカーを孔に差し込みます。



3. 断熱アンカーの頭部が断熱材を押えつけるまで、プラスチックハンマーで軽く打ち込みます。



4. 施工完了。

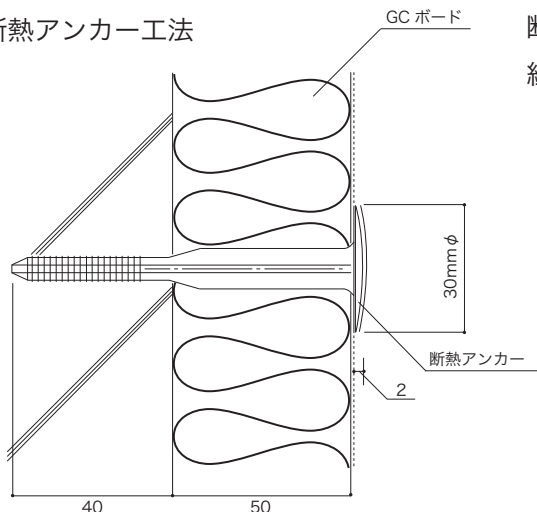
■ 特長

1. GC ボードの上から直接孔をあけ、断熱アンカーをハンマーで軽く打ち込むだけで、施工できます。
2. 材質は特殊プラスチックを使用し、難燃性及び、耐衝撃性に優れています。
3. ワッシャーを併用することで、広い面積を押え付けることができます。
4. 強い引き抜き耐力を持っています。

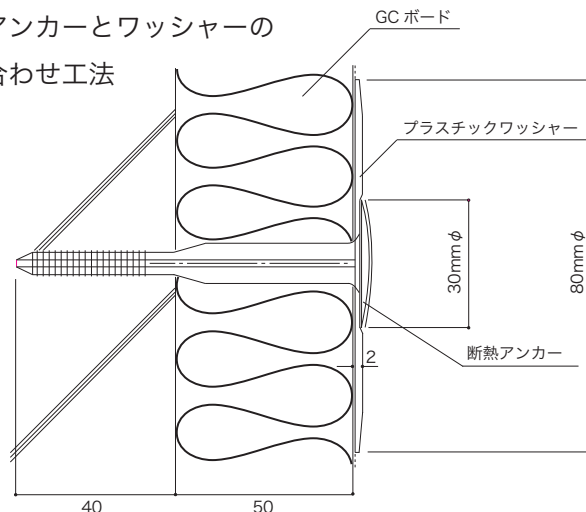
■ 注意事項

1. ドリルはハンマードリルを使用して下さい。
2. ドリルビットはコンクリート用を使用して下さい。
3. 下地がコンクリートの場合は、8mmφのビットを使用して下さい。下地がALC板などのように柔らかい場合は、7.5mmφのビットを使用して下さい。
4. ハンマーはプラスチック製または木製のものを使用して下さい。

● 断熱アンカー工法

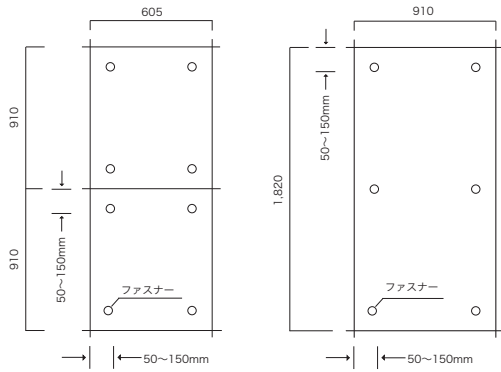


断熱アンカーとワッシャーの組み合わせ工法

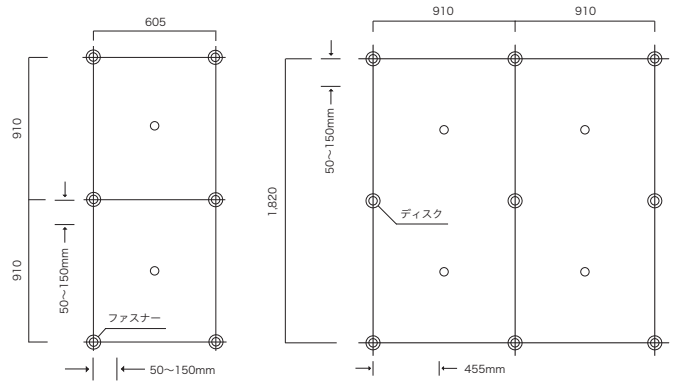


断熱アンカーの割り付け図

壁面

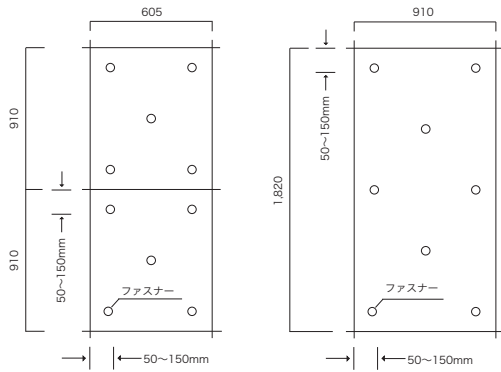


断熱アンカー工法

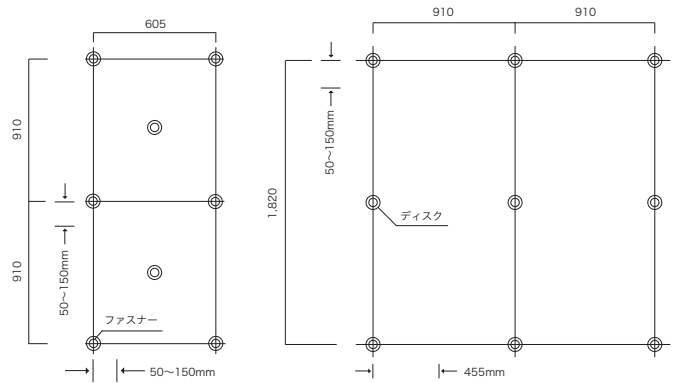


断熱アンカーとワッシャーの組み合わせ工法

天井面



断熱アンカー工法

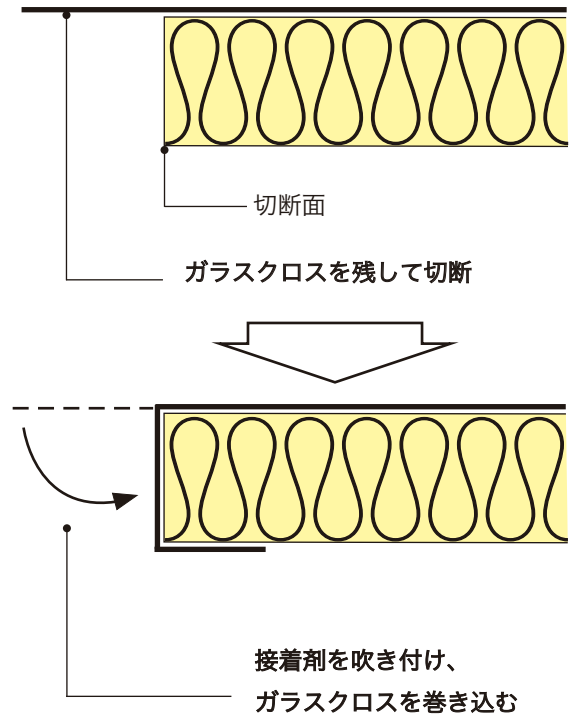


断熱アンカーとワッシャーの組み合わせ工法

GCボードの切断

☆ GCボードの切断面及び出隅の見掛け小口は、
ガラスクロスを巻き込む。

- (1) 現場にて取り合わせの都合上で切断する場合は、
表面のガラスクロスはガラスウールより剥がし、
ガラスクロスを残したままガラスウールのみ切断
します。
- (2) ガラスウール及びガラスクロスにゴム系接着剤を
吹き付けガラスクロス巻き込み額縁貼りにしま
す。
- (3) 推奨接着剤は、
スプレーボンド G-1 (タイルメント (株))
スプレーボンド G-7 (セブン工業 (株))
スプレーのり 77 (住友スリーエム (株))



● GCボードの種類

額縁貼り
 4CB…薄手
 4CM…中厚手
 4CS…厚手

平貼り
 1CB…薄手
 1CM…中厚手
 1CS…厚手

